

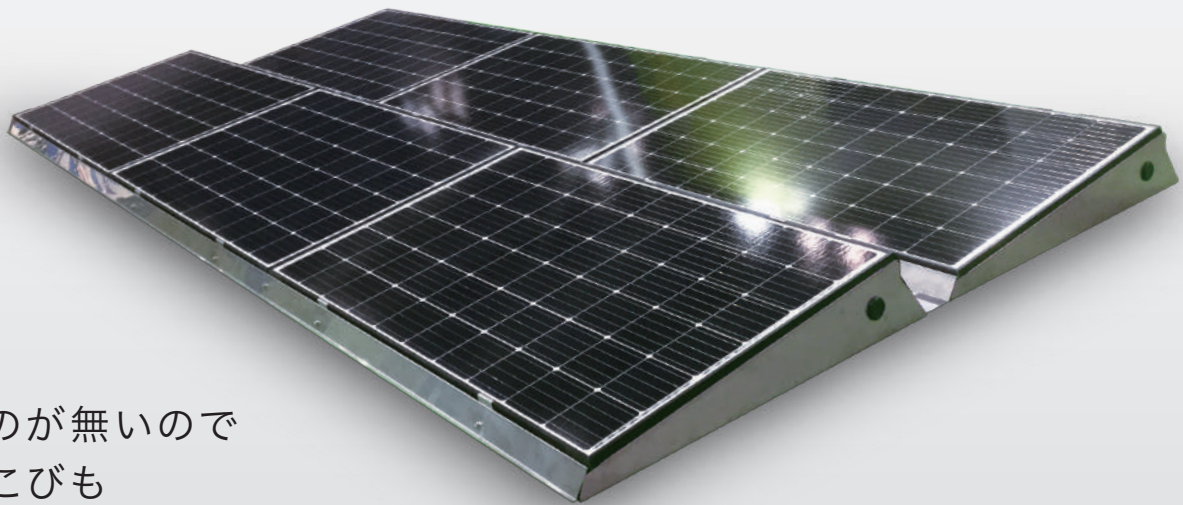
産業用 陸屋根架台

Simple Base Stand

>>> 実用新案特許申請中 <<<

屋根に穴を空けず置基礎も防水工事也不要。
 『さらにコスト重視』
 錆に強いオールステンレス
 シンプル設計

置くだけ！ カンタン！ 接着工法



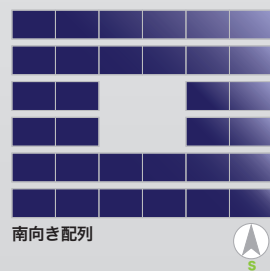
長尺ものが無いので
 部材運びも
 既設エレベーターでらくらく

前後左右にカバーを配置したハイグレード仕様。

Type **A8 Eight** **8° 勾配**

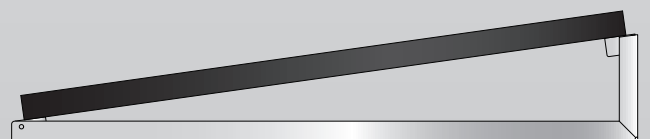
自由設計配置

トップライトなどの障害物や影を避けての配置に、
 水勾配を考慮した東西配置など、条件を選びません。



Type **D4 Four** **4° 勾配**

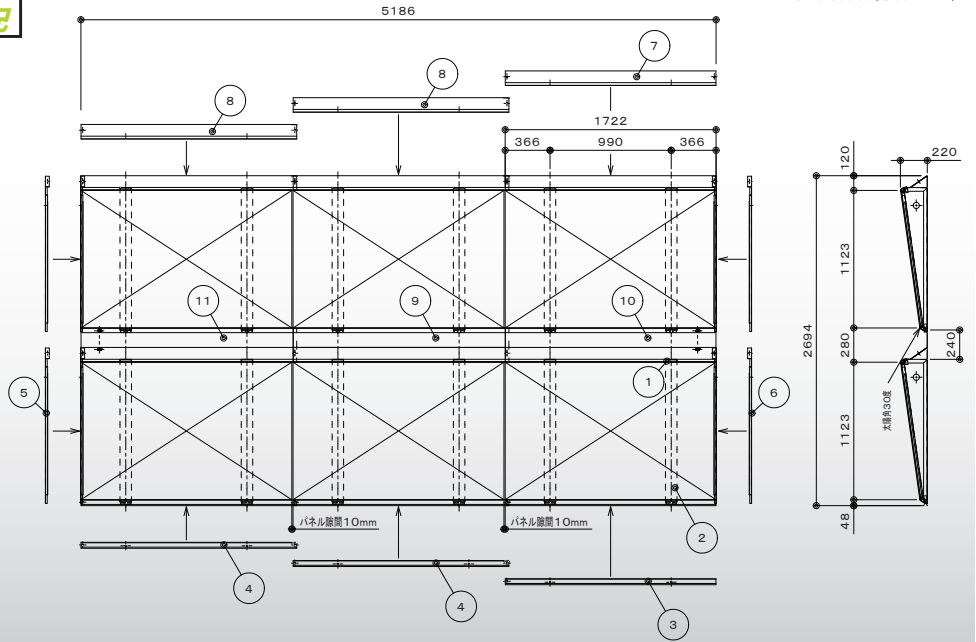
Type **E8 Eight** **8° 勾配**



Type **A8 Eight** **8°** 勾配

- ・モジュール設置角度：8°
- ・風速：30~40m/s
(設置高により変動)
- ・垂直積雪量：99cm 以下

■詳細図 <Maxar108 セルシリーズ> 1722×1134×30



- ① 架台用丁番ピン
- ② 4°傾斜架台 (丁番タイプ)

設置環境条件

- ・垂直積雪量 (cm)・・・99cm 以下
- ・用途係数・・・・・・1.25
- ・水勾配・・・・・・5/100 以下

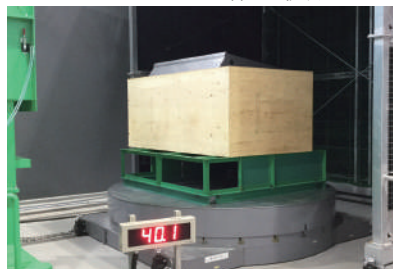
■Maxar108 セルシリーズ
1722×1134×30 にて計算

基準風速 m/s	高さ ~5m未満				5m~10m未満				10m~15m未満				15m~20m未満				20m~25m未満				25m~30m未満			
	相度区分				相度区分				相度区分				相度区分				相度区分				相度区分			
	I	II	III	IV	I	II	III	IV	I	II	III	IV	I	II	III	IV	I	II	III	IV	I	II	III	IV
30																								
32																								
34			設置可				設置可				設置可				設置可				設置可				設置可	
36	設置				設置				設置				設置				設置				設置			
38	不可				不可				不可				設置 不可				設置 不可				設置 不可			
40																								

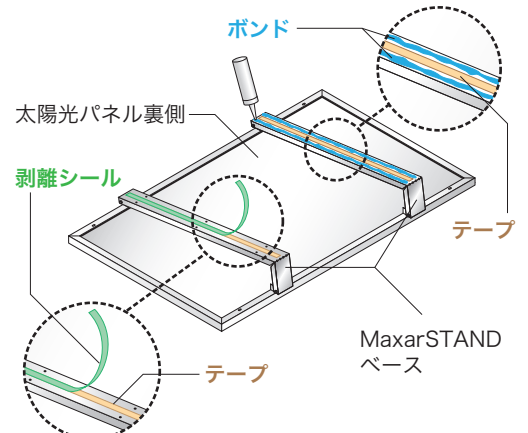
風洞実験 風速 40m/s でもビクともしない。

対象商品 / Maxar STAND type:A8 実験日 / 2018年4月10日
試験所 / 一般財団法人 建材試験センター中央試験所

- 送風方向 <試験条件1> 背面
- 試験風速 <試験条件2> 側面 35m/s
- 試験継続時間 <試験条件3> 背面 30、35、40m/s 各 10分



接着工法 テープとボンドで固定します。



■設置条件など、必ず施工要領書をご確認ください。ご不明な点はお問い合わせください。