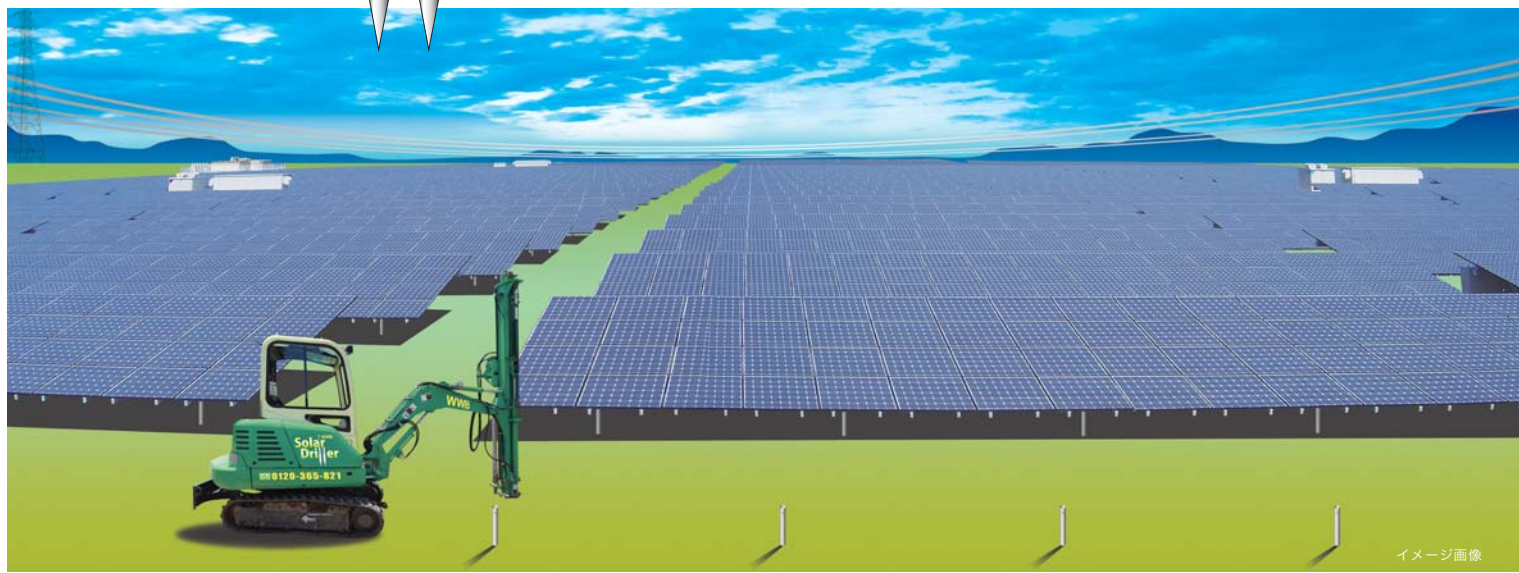


# Solar Driller®

ソーラードリラー導入による  
工法革命はじまる。



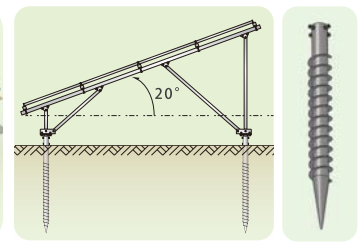
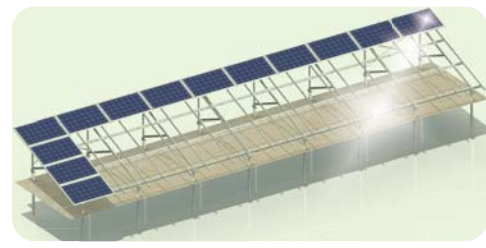
イメージ画像

建設機械のノウハウを生かした、WWB Solarならではの発想。



メガソーラーの広大な土地への基礎工事となる杭打ち工法。  
WWB ソーラードリラーを導入することで、基礎工事において1/8のスピード短縮を実現し、大幅なコスト削減を可能としました。  
建設機械のノウハウのあるWWBならではの新しい提案です。

◎WWB ソーラードリラー方式は、メガソーラーを設置する企業の皆様に優先的にご提供し対応させていただきます。



1 ドリルマストを接地し、駆動軸を杭に挿入。ピン等で固定。



2 水平機を使用して杭のレベル確認。微調整を行ったあと、打ち込み開始。



3 杭の打ち込み中間位置にて再度レベル確認。



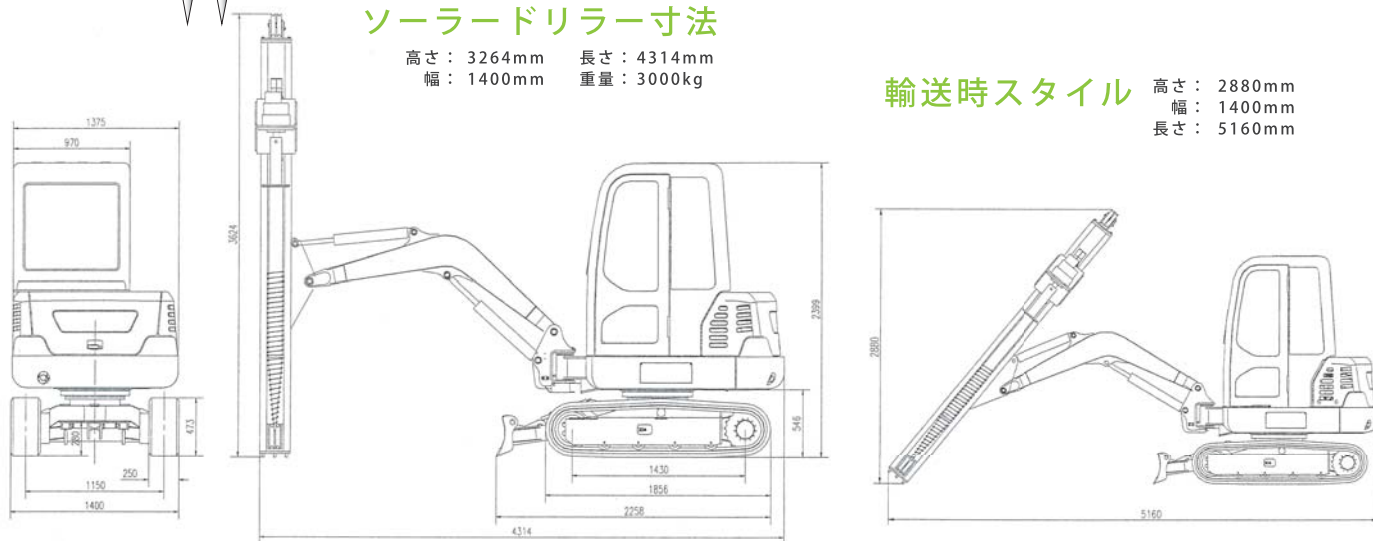
4 打ち込み完了。固定ピンを抜き駆動軸を抜き取る。

## ソーラードリラー寸法

高さ：3264mm 長さ：4314mm  
幅：1400mm 重量：3000kg

## 輸送時スタイル

高さ：2880mm  
幅：1400mm  
長さ：5160mm



## ソーラードリラー仕様

主要データ	単位	SWDL 150
■オペレーションパラメーター		
スクリー杭 直径	mm	76
スクリー杭 全長	mm	1600~2000
■エンジン		
形式	-	ヤンマー 3TNV82A
排気量	L [ cc ]	1.331 [ 1331 ]
定格出力	kW / rpm	16 / 2200
燃料タンク容量	L	42.5
■フィード		
フィード長さ	mm	2000
フィード速度	m / min	2
■走行能力		
走行速度	km / h	4.7
最大牽引力	kN	19
勾配能力	°	20
■減速機回転能力		
最大回転数	rpm	40
最大トルク	Nm	3000
■重量・サイズ		
総重量	kg	3000
外観寸法 (L×W×H)	mm	4314×1400×3624

仕様は、予告無く変更する場合がありますので、ご了承ください。

- ◆地盤条件：砂・シルト・粘土（砂利、礫混じりは不向き）N値=10以下
- ★埋設物が有る際は、先行掘削により障害物を除去する事をお勧めします。
- ◆施工目安：L=1.6m 杭にて 60～100本/8h（1日平均 60本）
- ◆運転資格：小型車両系建設機械（整地・運搬・積込・掘削）特別教育